

Φύλλο οδηγιών χρήσης: Πληροφορίες για τον ασθενή

Humira 80 mg ενέσιμο διάλυμα σε προγεμισμένη συσκευή τύπου πένας adalimumab

Διαβάστε προσεκτικά ολόκληρο το φύλλο οδηγιών χρήσης πριν αρχίσετε να χρησιμοποιείτε αυτό το φάρμακο, διότι περιλαμβάνει σημαντικές πληροφορίες για σας.

- Φυλάξτε αυτό το φύλλο οδηγιών χρήσης. Ίσως χρειαστεί να το διαβάσετε ξανά.
- Ο γιατρός σας θα σας δώσει μια **Κάρτα Υπενθύμισης Ασθενούς**, η οποία περιέχει σημαντικές πληροφορίες για την ασφάλεια του φαρμάκου τις οποίες θα πρέπει να γνωρίζετε πριν ξεκινήσετε να χρησιμοποιείτε το Humira καθώς και κατά τη διάρκεια της θεραπείας με Humira. Φυλάξτε την **Κάρτα Υπενθύμισης Ασθενούς** μαζί με το φύλλο οδηγιών χρήσης.
- Εάν έχετε απορίες, ρωτήστε τον γιατρό ή τον φαρμακοποιό σας.
- Η συνταγή για αυτό το φάρμακο χορηγήθηκε αποκλειστικά για σας. Δεν πρέπει να δώσετε το φάρμακο σε άλλους. Μπορεί να τους προκαλέσει βλάβη, ακόμα και όταν τα συμπτώματα της ασθένειάς τους είναι ίδια με τα δικά σας.
- Εάν παρατηρήσετε κάποια ανεπιθύμητη ενέργεια, ενημερώστε τον γιατρό ή τον φαρμακοποιό σας. Αυτό ισχύει και για κάθε πιθανή ανεπιθύμητη ενέργεια που δεν αναφέρεται στο παρόν φύλλο οδηγιών χρήσης. Βλέπε παράγραφο 4.

Τι περιέχει το παρόν φύλλο οδηγιών:

1. Τι είναι το Humira και ποια είναι η χρήση του
2. Τι πρέπει να γνωρίζετε πριν χρησιμοποιήσετε το Humira
3. Πώς να χρησιμοποιήσετε το Humira
4. Πιθανές ανεπιθύμητες ενέργειες
5. Πώς να φυλάσσετε το Humira
6. Περιεχόμενα της συσκευασίας και λοιπές πληροφορίες
7. Ένεση Humira

1. Τι είναι το Humira και ποια είναι η χρήση του

Το Humira περιέχει τη δραστική ουσία adalimumab.

Το Humira χρησιμοποιείται για τη θεραπεία της

- Ρευματοειδούς αρθρίτιδας
- Ψωρίασης κατά πλάκας
- Διαπηκτικής ιδρωταδενίτιδας
- Νόσου του Crohn
- Ελκώδους κολίτιδας
- Μη-λοιμώδους ραγοειδίτιδας

Το δραστικό συστατικό του Humira, η adalimumab, είναι ένα ανθρώπινο μονοκλωνικό αντίσωμα. Τα μονοκλωνικά αντισώματα είναι πρωτεΐνες που προσδένονται σε ένα συγκεκριμένο στόχο.

Η adalimumab έχει ως στόχο της μια πρωτεΐνη που ονομάζεται παράγοντας νέκρωσης όγκων (TNFα), η οποία εμπλέκεται στο ανοσοποιητικό (αμυντικό) σύστημα και βρίσκεται σε αυξημένα επίπεδα στις φλεγμονώδεις ασθένειες που αναφέρονται παραπάνω. Με την πρόσδεση στο TNFα, το Humira ελαττώνει την διαδικασία φλεγμονής σε αυτές τις ασθένειες.

Ρευματοειδής αρθρίτιδα

Η ρευματοειδής αρθρίτιδα είναι μια φλεγμονώδης νόσος των αρθρώσεων.

Το Humira χρησιμοποιείται για τη θεραπεία της μέτριας έως σοβαρής ρευματοειδούς αρθρίτιδας στους ενήλικες. Μπορεί αρχικά να σας χορηγηθούν άλλα τροποποιητικά της νόσου φάρμακα, όπως η μεθοτρεξάτη. Εάν δεν ανταποκριθείτε ικανοποιητικά σε αυτά τα φάρμακα, θα σας χορηγηθεί το Humira.

Το Humira μπορεί επίσης να χορηγηθεί για τη θεραπεία της σοβαρής, ενεργού και εξελισσόμενης ρευματοειδούς αρθρίτιδας χωρίς να έχει προηγηθεί θεραπεία με μεθοτρεξάτη.

Το Humira μπορεί να επιβραδύνει τις βλάβες των αρθρώσεων που προκαλούνται από τη φλεγμονώδη νόσο και να τις βοηθήσει να κινούνται πιο ελεύθερα.

Ο γιατρός σας θα αποφασίσει εάν το Humira πρέπει να χορηγηθεί με μεθοτρεξάτη ή μόνο του.

Ψωρίαση κατά πλάκας

Η ψωρίαση κατά πλάκας είναι μια δερματοπάθεια που προκαλεί ερυθρές, φολιδωτές, λεπιδώδεις πλάκες δέρματος που καλύπτονται από αργυρόχροα λέπια. Η ψωρίαση κατά πλάκας μπορεί επίσης να προσβάλλει τα νύχια, προκαλώντας απώλεια του νυχιού, πάχυνση και αποκόλληση από την κοίτη του νυχιού, το οποίο μπορεί να είναι επώδυνο.

Το Humira χρησιμοποιείται για τη θεραπεία της μέτριας έως σοβαρής χρόνιας ψωρίασης κατά πλάκας στους ενήλικες.

Διαπητική ιδρωταδενίτιδα

Η διαπητική ιδρωταδενίτιδα (ονομάζεται και ανάστροφη ακμή) είναι μία χρόνια και συχνά επώδυνη φλεγμονώδης νόσος του δέρματος. Τα συμπτώματα μπορεί να περιλαμβάνουν ευαίσθητα οζίδια (εξογκώματα) και αποστήματα (δοθιήνες) που μπορεί να εκκρίνουν πύον. Εμφανίζεται συχνότερα σε συγκεκριμένες περιοχές του δέρματος, όπως κάτω από το στήθος, στις μασχάλες, στο εσωτερικό των μηρών, στη βουβωνική χώρα και τους γλουτούς. Στις προσβεβλημένες περιοχές μπορεί επίσης να εμφανιστούν ουλές.

Το Humira χρησιμοποιείται για τη θεραπεία

- της μέτριας έως σοβαρής διαπητικής ιδρωταδενίτιδας σε ενήλικες και
- της μέτριας έως σοβαρής διαπητικής ιδρωταδενίτιδας σε εφήβους ηλικίας 12 έως 17 ετών

Το Humira μπορεί να μειώσει τον αριθμό των οζιδίων και των αποστημάτων που προκαλούνται από τη νόσο, καθώς και τον πόνο που συνδέεται συχνά με τη νόσο. Μπορεί αρχικά να σας χορηγηθούν άλλα φάρμακα. Εάν δεν ανταποκριθείτε αρκετά καλά στα φάρμακα αυτά, θα σας χορηγηθεί το Humira.

Νόσος του Crohn

Η νόσος του Crohn είναι μια φλεγμονώδης νόσος του πεπτικού συστήματος.

Το Humira χρησιμοποιείται για τη θεραπεία

- της μέτριας έως σοβαρής νόσου του Crohn σε ενήλικες και
- της μέτριας έως σοβαρής νόσου του Crohn σε παιδιά και εφήβους ηλικίας 6 έως 17 ετών

Μπορεί αρχικά να σας χορηγηθούν άλλα φάρμακα. Εάν δεν ανταποκριθείτε αρκετά καλά στα φάρμακα αυτά, θα σας χορηγηθεί το Humira.

Ελκώδης κολίτιδα

Η ελκώδης κολίτιδα είναι μία φλεγμονώδης νόσος του παχέος εντέρου.

Το Humira χρησιμοποιείται για τη θεραπεία της

- μέτριας έως σοβαρής ελκώδους κολίτιδας σε ενήλικες και
- της μέτριας έως σοβαρής ελκώδους κολίτιδας σε παιδιά και εφήβους ηλικίας 6 έως 17 ετών

Μπορεί αρχικά να σας χορηγηθούν άλλα φάρμακα. Εάν δεν ανταποκριθείτε αρκετά καλά στα φάρμακα αυτά, θα σας χορηγηθεί το Humira.

Μη-λοιμώδης ραγοειδίτιδα

Η μη-λοιμώδης ραγοειδίτιδα είναι μία φλεγμονώδης ασθένεια που επηρεάζει ορισμένα τμήματα του οφθαλμού.

Το Humira χρησιμοποιείται για τη θεραπεία

- ενηλίκων με μη-λοιμώδη ραγοειδίτιδα με φλεγμονή που επηρεάζει το οπίσθιο μέρος του οφθαλμού
- σε παιδιά από την ηλικία των 2 ετών με χρόνια μη-λοιμώδη ραγοειδίτιδα με φλεγμονή που επηρεάζει το πρόσθιο μέρος του οφθαλμού

Η φλεγμονή αυτή μπορεί να οδηγήσει σε μείωση της όρασης και/ή στην παρουσία εξιδρωμάτων στον οφθαλμό (μαύρες κουκίδες ή ψιλές γραμμές που κινούνται σε όλο το πεδίο της όρασης). Το Humira δρα μειώνοντας αυτή τη φλεγμονή. Μπορεί αρχικά να σας χορηγηθούν άλλα φάρμακα. Εάν δεν ανταποκριθείτε αρκετά καλά στα φάρμακα αυτά, θα σας χορηγηθεί το Humira.

2. Τι πρέπει να γνωρίζετε πριν χρησιμοποιήσετε το Humira

Μην χρησιμοποιήσετε το Humira:

- σε περίπτωση αλλεργίας στο adalimumab ή σε οποιοδήποτε άλλο από τα συστατικά αυτού του φαρμάκου (αναφέρονται στην παράγραφο 6).
- σε περίπτωση ενεργού φυματίωσης ή άλλων σοβαρών λοιμώξεων (βλέπε «Προειδοποιήσεις και Προφυλάξεις»). Είναι σημαντικό να ενημερώσετε τον γιατρό σας εάν έχετε συμπτώματα λοίμωξης, για παράδειγμα, πυρετό, πηλγές, αίσθημα κόπωσης, οδοντικά προβλήματα.
- σε περίπτωση μέτριας ή σοβαρής καρδιακής ανεπάρκειας. Είναι σημαντικό να ενημερώσετε τον γιατρό σας εάν είχατε ή έχετε σοβαρή καρδιακή νόσο (βλέπε «Προειδοποιήσεις και Προφυλάξεις»).

Προειδοποιήσεις και προφυλάξεις

Απευθυνθείτε στον γιατρό ή τον φαρμακοποιό σας πριν χρησιμοποιήσετε το Humira.

Αλλεργικές αντιδράσεις

- Εάν εμφανίσετε αλλεργικές αντιδράσεις με συμπτώματα όπως αίσθημα σφιξίματος στο θώρακα, δύσπνοια, ζάλη, οίδημα ή εξάνθημα διακόψτε τις ενέσεις Humira και επικοινωνήστε αμέσως με τον γιατρό σας καθώς, σε σπάνιες περιπτώσεις, αυτές οι αντιδράσεις μπορεί να είναι δυνητικά απειλητικές για την ζωή.

Λοιμώξεις

- Εάν έχετε μια λοίμωξη, συμπεριλαμβανομένης μιας χρόνιας λοίμωξης ή μιας λοίμωξης σε ένα σημείο του σώματός σας (για παράδειγμα, έλκος κνήμης) συμβουλευθείτε τον γιατρό σας πριν αρχίσετε την αγωγή με το Humira. Εάν δεν είστε βέβαιος, επικοινωνήστε με τον γιατρό σας.
- Μπορεί να εμφανίσετε λοιμώξεις ευκολότερα ενώ λαμβάνετε τη θεραπεία Humira. Ο κίνδυνος ενδέχεται να αυξηθεί εάν έχετε προβλήματα με τους πνεύμονές σας. Οι λοιμώξεις αυτές μπορεί να είναι επικίνδυνες και συμπεριλαμβάνουν:
 - φυματίωση
 - λοιμώξεις που προκαλούνται από ιούς, μύκητες ή βακτήρια
 - σοβαρή λοίμωξη στο αίμα (σηψαιμία)

Σε σπάνιες περιπτώσεις, αυτές οι λοιμώξεις μπορεί να είναι απειλητικές για τη ζωή. Είναι σημαντικό να ενημερώσετε τον γιατρό σας εάν παρουσιάσετε συμπτώματα όπως πυρετό, πηλγές, αίσθημα κόπωσης ή οδοντικά προβλήματα. Ο γιατρός σας ενδέχεται να σας πει να διακόψετε το Humira για κάποιο διάστημα.

- Ενημερώστε τον γιατρό σας εάν κατοικείτε ή ταξιδεύετε σε περιοχές όπου είναι πολύ συχνές οι μυκητιασικές λοιμώξεις (για παράδειγμα, ιστοπλάσμωση, κοκκιδιοειδομυκητίαση ή βλαστομυκητίαση).
- Ενημερώστε τον γιατρό σας εάν είχατε λοιμώξεις που επανέρχονται συχνά ή άλλες παθήσεις που αυξάνουν τον κίνδυνο λοιμώξεων.
- Εάν είστε ηλικίας άνω των 65 ετών ενδέχεται να είστε πιο ευάλωτοι σε λοιμώξεις, ενώ λαμβάνετε Humira. Εσείς και ο γιατρός σας πρέπει να δείξετε ιδιαίτερη προσοχή σε σημεία λοίμωξης ενώ λαμβάνετε θεραπεία με Humira. Είναι σημαντικό να ενημερώσετε τον γιατρό σας εάν εμφανίσετε συμπτώματα λοίμωξης, όπως πυρετό, πηλγές, αίσθημα κόπωσης ή οδοντικά προβλήματα.

Φυματίωση

- Είναι πολύ σημαντικό να ενημερώσετε τον γιατρό σας εάν είχατε ποτέ φυματίωση, ή εάν ήλθατε σε στενή επαφή με κάποιον που είχε φυματίωση. Εάν έχετε ενεργή φυματίωση, μη χρησιμοποιήσετε το Humira.
 - Επειδή έχουν αναφερθεί περιπτώσεις φυματίωσης σε ασθενείς που έλαβαν το Humira, ο γιατρός σας θα σας εξετάσει για σημεία και συμπτώματα φυματίωσης πριν αρχίσετε να λαμβάνετε το Humira. Η εξέταση αυτή θα περιλαμβάνει πλήρη ιατρική εκτίμηση συμπεριλαμβανομένου του ιατρικού ιστορικού σας και κατάλληλο έλεγχο (για παράδειγμα, ακτινογραφία θώρακος και δοκιμασία φυματίνης). Τα αποτελέσματα αυτών των δοκιμασιών θα πρέπει να καταγράφονται στην **Κάρτα Υπενθύμισης Ασθενούς**.
 - Φυματίωση μπορεί να αναπτυχθεί κατά τη διάρκεια της θεραπείας ακόμη και εάν έχετε λάβει θεραπεία για την πρόληψη της φυματίωσης.
 - Εάν συμπτώματα φυματίωσης (για παράδειγμα, βήχας που δεν υποχωρεί, απώλεια βάρους, έλλειψη ενεργητικότητας, ήπιος πυρετός) ή οποιαδήποτε άλλη λοίμωξη εμφανισθεί κατά τη διάρκεια της θεραπείας ή μετά από αυτή θα πρέπει να ενημερώσετε αμέσως τον γιατρό σας.

Ηπατίτιδα Β

- Ενημερώστε τον γιατρό σας εάν είστε φορέας του ιού της ηπατίτιδας Β (HBV), εάν έχετε ενεργό ηπατίτιδα Β, ή υποψιάζεστε ότι βρίσκεστε σε κίνδυνο να μολυνθείτε με τον ιό της ηπατίτιδας Β.

- Ο γιατρός σας θα πρέπει να σας εξετάσει για ιό της ηπατίτιδας Β. Σε ασθενείς οι οποίοι είναι φορείς του ιού της ηπατίτιδας Β, το Humira είναι πιθανό να προκαλέσει επανενεργοποίηση του ιού.
- Σε κάποιες σπάνιες περιπτώσεις, ειδικά εάν λαμβάνετε και άλλα φάρμακα τα οποία καταστέλλουν το ανοσολογικό σύστημα, η επανενεργοποίηση του ιού της ηπατίτιδας Β, είναι πιθανό να αποδειχθεί απειλητική για τη ζωή.

Χειρουργική ή οδοντική επέμβαση

- Εάν πρόκειται να υποβληθείτε σε εγχείρηση ή σε επέμβαση στα δόντια ενημερώστε τον γιατρό σας ότι λαμβάνετε Humira. Ο γιατρός σας είναι πιθανό να συστήσει προσωρινή διακοπή της θεραπείας με Humira.

Απομυελινωτική νόσος

- Εάν έχετε ή εμφανίσετε μια απομυελινωτική νόσο (μια ασθένεια η οποία επηρεάζει τον μονωτικό μανδύα γύρω από τα νεύρα, όπως η σκλήρυνση κατά πλάκας), ο γιατρός σας θα αποφασίσει εάν πρέπει να λάβετε ή να συνεχίσετε να λαμβάνετε το Humira. Ενημερώστε αμέσως τον γιατρό σας εάν βιώσετε συμπτώματα, όπως αλλαγές στην όραση, αδυναμία στα χέρια ή τα πόδια, ή μούδιασμα ή μυρμήγκιασμα σε οποιοδήποτε μέρος του σώματός σας.

Εμβόλια

- Ορισμένα εμβόλια ενδέχεται να προκαλέσουν λοιμώξεις και δε θα πρέπει να γίνονται ενώ λαμβάνετε το Humira.
 - Ρωτήστε τον γιατρό σας πριν λάβετε οποιοδήποτε εμβόλιο.
 - Συνιστάται, εφ' όσον είναι εφικτό, τα παιδιά να έχουν πραγματοποιήσει όλους τους προγραμματισμένους εμβολιασμούς βάσει ηλικίας πριν από την έναρξη της θεραπείας με Humira.
 - Εάν λάβατε Humira ενώ ήσασταν έγκυος, το μωρό σας μπορεί να διατρέχει μεγαλύτερο κίνδυνο εμφάνισης τέτοιας λοίμωξης για διάστημα έως πέντε περίπου μήνες μετά την τελευταία δόση Humira που λάβατε κατά τη διάρκεια της εγκυμοσύνης. Είναι σημαντικό να ενημερώσετε τους γιατρούς του μωρού σας και άλλους επαγγελματίες υγείας σχετικά με τη χρήση Humira κατά τη διάρκεια της εγκυμοσύνης σας, ώστε να μπορούν να αποφασίζουν πότε το μωρό σας θα πρέπει να λάβει κάποιο εμβόλιο.

Καρδιακή ανεπάρκεια

- Εάν υποφέρετε από ήπιας μορφής καρδιακή ανεπάρκεια και λαμβάνετε θεραπεία με Humira, η καρδιακή ανεπάρκεια θα πρέπει να παρακολουθείται στενά από τον γιατρό σας. Είναι σημαντικό να πείτε στον γιατρό σας εάν είχατε στο παρελθόν ή υποφέρετε από σοβαρό καρδιακό πρόβλημα. Εάν παρουσιάσετε νέα συμπτώματα ή επιδείνωση των συμπτωμάτων της καρδιακής ανεπάρκειας (π.χ. δύσπνοια ή πρήξιμο ποδιών) θα πρέπει να επικοινωνήσετε αμέσως με τον γιατρό σας. Ο γιατρός σας θα αποφασίσει εάν πρέπει να λάβετε Humira.

Πυρετός, μώλωπες, αιμορραγία ή ωχρότητα

- Σε μερικούς ασθενείς ο οργανισμός είναι πιθανό να αποτύχει να παραγάγει αρκετή ποσότητα των κυττάρων του αίματος που αντιμετωπίζουν τις λοιμώξεις ή βοηθούν στη διακοπή της αιμορραγίας. Ο γιατρός σας είναι πιθανό να αποφασίσει να διακόψει τη θεραπεία. Εάν εμφανίσετε πυρετό, ο οποίος δεν υποχωρεί, ελαφρούς μώλωπες ή αιμορραγείτε πολύ εύκολα ή φαίνεστε πολύ χλωμοί, επικοινωνήστε με τον γιατρό σας αμέσως.

Καρκίνος

- Υπάρχουν πολύ σπάνιες περιπτώσεις εμφάνισης συγκεκριμένων ειδών καρκίνου σε παιδιά και ενήλικες ασθενείς που λαμβάνουν Humira ή άλλο TNF-ανταγωνιστή.
 - Ασθενείς με πιο σοβαρή ρευματοειδή αρθρίτιδα οι οποίοι πάσχουν από μακροχρόνια νόσο ενδέχεται να έχουν μεγαλύτερο του μέσου όρου κίνδυνο εμφάνισης λεμφώματος (μία μορφή καρκίνου που επηρεάζει το λεμφικό σύστημα), και λευχαιμία μία μορφή καρκίνου που επηρεάζει το αίμα και το μυελό των οστών).
 - Αν πάρετε το Humira, μπορεί να αυξηθεί ο κίνδυνος εμφάνισης λεμφώματος, λευχαιμίας ή άλλων μορφών καρκίνου. Σε σπάνιες περιπτώσεις, ένας ασυνήθης και σοβαρός τύπος λεμφώματος έχει παρατηρηθεί σε ασθενείς που λαμβάνουν Humira. Σε κάποιους από αυτούς τους ασθενείς χορηγήθηκε επίσης azathioprine ή 6-mercaptopurine.
 - Ενημερώστε τον γιατρό σας εάν λαμβάνετε azathioprine ή 6-mercaptopurine με Humira.
 - Περιπτώσεις μη μελανωματικού καρκίνου του δέρματος έχουν παρατηρηθεί σε ασθενείς οι οποίοι λαμβάνουν Humira.
 - Εάν νέες δερματικές βλάβες εμφανιστούν κατά τη διάρκεια ή μετά τη θεραπεία ή εάν υπάρχουσες δερματικές βλάβες αλλάξουν μορφή, ενημερώστε τον γιατρό σας.
- Υπήρξαν περιπτώσεις καρκίνων, εκτός του λεμφώματος, σε ασθενείς με συγκεκριμένου τύπου πνευμονοπάθεια η οποία καλείται Χρόνια Αποφρακτική Πνευμονοπάθεια (ΧΑΠ) στους οποίους έχει χορηγηθεί άλλος TNF-ανταγωνιστής. Εάν πάσχετε από ΧΑΠ ή καπνίζετε πολύ, θα πρέπει να συζητήσετε με τον γιατρό σας εάν η θεραπεία με έναν TNF-ανταγωνιστή είναι κατάλληλη για εσάς.

Αυτοάνοσο νόσημα

- Σε σπάνιες περιπτώσεις, η θεραπεία με το Humira μπορεί να οδηγήσει σε σύνδρομο προσομοιάζον με λύκο. Ενημερώστε τον γιατρό σας εάν παρατηρηθούν συμπτώματα όπως επίμονο ανεξήγητο εξάνθημα, πυρετός, πόνος στις αρθρώσεις ή κόπωση.

Παιδιά και έφηβοι

- Εμβολιασμοί: εάν είναι δυνατόν το παιδί σας θα πρέπει να έχει πραγματοποιήσει τους απαραίτητους εμβολιασμούς πριν χρησιμοποιήσει το Humira.

Άλλα φάρμακα και Humira

Ενημερώστε τον γιατρό ή τον φαρμακοποιό σας εάν παίρνετε, έχετε πρόσφατα πάρει ή μπορεί να πάρετε άλλα φάρμακα.

Δε θα πρέπει να λαμβάνετε Humira με φάρμακα τα οποία περιέχουν τις ακόλουθες δραστικές ουσίες, εξαιτίας του υψηλού κινδύνου εκδήλωσης σοβαρής λοίμωξης:

- anakinra
- abatacept.

Μπορείτε να λαμβάνετε το Humira μαζί με:

- μεθοτρεξάτη
- συγκεκριμένα τροποποιητικά της νόσου αντιρευματικά φάρμακα (για παράδειγμα, σουλφασαλαζίνη, υδροξυχλωροκίνη, λεφλουνομίδη και ενέσιμα σκευάσματα χρυσού)
- στεροειδή ή αναλγητικά φάρμακα συμπεριλαμβανομένων των μη στεροειδών αντιφλεγμονωδών φαρμάκων (ΜΣΑΦ).

Εάν έχετε ερωτήσεις, παρακαλείσθε να απευθυνθείτε στον γιατρό σας.

Κύηση και θηλασμός

- Θα πρέπει να εξετάζετε την χρήση κατάλληλης αντισύλληψης για την πρόληψη της εγκυμοσύνης και να συνεχίσετε την χρήση της για τουλάχιστον 5 μήνες μετά την τελευταία θεραπεία με Humira.
- Εάν είστε έγκυος, νομίζετε ότι μπορεί να είστε έγκυος ή σχεδιάζετε να αποκτήσετε παιδί, ζητήστε τη συμβουλή του γιατρού σας προτού χρησιμοποιήσετε αυτό το φάρμακο.
- Το Humira πρέπει να χρησιμοποιείται κατά την διάρκεια της εγκυμοσύνης μόνο εφόσον χρειάζεται.
- Σύμφωνα με μια μελέτη για την εγκυμοσύνη, δεν υπήρχε μεγαλύτερος κίνδυνος για συγγενείς δυσπλασίες όταν η μητέρα είχε λάβει Humira κατά την εγκυμοσύνη σε σύγκριση με τις μητέρες που έπασχαν από την ίδια νόσο και οι οποίες δεν έλαβαν Humira.
- Το Humira μπορεί να χρησιμοποιηθεί κατά την διάρκεια του θηλασμού.
- Εάν λαμβάνετε Humira κατά την εγκυμοσύνη σας, το μωρό σας μπορεί να διατρέχει μεγαλύτερο κίνδυνο εμφάνισης λοίμωξης.
- Είναι σημαντικό να ενημερώσετε τους γιατρούς του μωρού σας και άλλους επαγγελματίες υγείας σχετικά με τη χρήση Humira κατά τη διάρκεια της εγκυμοσύνης σας, πριν το μωρό σας λάβει κάποιο εμβόλιο. Για περισσότερες πληροφορίες σχετικά με τον εμβολιασμό βλέπε παράγραφο «Προειδοποιήσεις και προφυλάξεις».

Οδήγηση και χειρισμός μηχανημάτων

Το Humira μπορεί να έχει μικρή επίδραση στην ικανότητά σας για οδήγηση, ποδηλασία ή χειρισμό μηχανημάτων. Αίσθηση στροβιλισμού του δωματίου και διαταραχές της όρασης μπορεί να προκύψουν μετά τη λήψη του Humira.

3. Πώς να χρησιμοποιήσετε το Humira

Πάντοτε να χρησιμοποιείτε το φάρμακο αυτό αυστηρά σύμφωνα με τις οδηγίες του γιατρού ή του φαρμακοποιού σας. Εάν έχετε αμφιβολίες, ρωτήστε τον γιατρό ή τον φαρμακοποιό σας.

Οι συνιστώμενες δόσεις του Humira σε κάθε μία από τις εγκεκριμένες χρήσεις παρουσιάζονται στον ακόλουθο πίνακα. Ο γιατρός σας μπορεί να συνταγογραφήσει μια άλλη περιεκτικότητα του Humira εάν χρειάζεστε μια διαφορετική δόση.

Ρευματοειδής αρθρίτιδα		
Ηλικία ή βάρος σώματος	Πόσο και πόσο συχνά να λαμβάνεται;	Σημειώσεις
Ενήλικες	40 mg κάθε δεύτερη εβδομάδα	<p>Στη ρευματοειδή αρθρίτιδα η χορήγηση της μεθοτρεξάτης συνεχίζεται όσο χορηγείται το Humira. Εάν ο γιατρός σας αποφασίσει ότι η χορήγηση της μεθοτρεξάτης είναι ακατάλληλη, τότε το Humira μπορεί να χορηγηθεί μόνο του.</p> <p>Εάν πάσχετε από ρευματοειδή αρθρίτιδα και δε λαμβάνετε μεθοτρεξάτη μαζί με το Humira, ο γιατρός σας μπορεί να σας χορηγήσει 40 mg Humira κάθε εβδομάδα ή</p>

		80 mg κάθε δεύτερη εβδομάδα.
--	--	------------------------------

Ψωρίαση κατά πλάκας		
Ηλικία ή βάρος σώματος	Πόσο και πόσο συχνά να λαμβάνεται;	Σημειώσεις
Ενήλικες	Αρχική δόση 80 mg (μια ένεση των 80 mg), ακολουθούμενη από 40 mg κάθε δεύτερη εβδομάδα ξεκινώντας μια εβδομάδα μετά την αρχική δόση.	Εάν δεν έχετε επαρκή ανταπόκριση, ο γιατρός σας μπορεί να αυξήσει τη δόση σε 40 mg κάθε εβδομάδα ή 80 mg κάθε δεύτερη εβδομάδα.

Διαλυτική ιδρωταδενίτιδα		
Ηλικία ή βάρος σώματος	Πόσο και πόσο συχνά να λαμβάνεται;	Σημειώσεις
Ενήλικες	Αρχική δόση 160 mg (δυο ενέσεις των 80 mg σε μία ημέρα ή μια ένεση των 80 mg ημερησίως για δύο συνεχόμενες ημέρες), ακολουθούμενη από μία δόση 80 mg (μια ένεση των 80 mg) δύο εβδομάδες αργότερα. Μετά από δύο επιπλέον εβδομάδες, συνεχίστε με μια δόση 40 mg κάθε εβδομάδα ή 80 mg κάθε δεύτερη εβδομάδα, όπως συνταγογραφήθηκε από τον γιατρό σας.	Συνιστάται η καθημερινή χρήση αντισηπτικού σαπουνιού στις προσβεβλημένες περιοχές.
Έφηβοι από 12 έως 17 ετών, βάρους τουλάχιστον 30 kg	Αρχική δόση 80 mg (μια ένεση των 80 mg), ακολουθούμενη από 40 mg κάθε δεύτερη εβδομάδα, ξεκινώντας μια εβδομάδα αργότερα	Εάν έχετε ανεπαρκή ανταπόκριση στο Humira 40 mg κάθε δεύτερη εβδομάδα, ο γιατρός σας μπορεί να αυξήσει τη δόση σε 40 mg κάθε εβδομάδα ή 80 mg κάθε δεύτερη εβδομάδα. Συνιστάται η καθημερινή χρήση αντισηπτικού σαπουνιού στις προσβεβλημένες περιοχές.

Νόσος του Crohn		
Ηλικία ή βάρος σώματος	Πόσο και πόσο συχνά να λαμβάνεται;	Σημειώσεις
<p>Παιδιά, έφηβοι και ενήλικες από 6 έως 17 ετών, με βάρος 40 kg ή περισσότερο</p>	<p>Αρχική δόση 80 mg (μια ένεση των 80 mg), ακολουθούμενη από 40 mg δύο εβδομάδες αργότερα.</p> <p>Εάν απαιτείται ταχύτερη ανταπόκριση στη θεραπεία, ο γιατρός σας μπορεί να σας συνταγογραφήσει μία αρχική δόση 160 mg (δύο ενέσεις των 80 mg σε μία ημέρα ή μια ένεση των 80 mg ημερησίως για δύο συνεχόμενες ημέρες), ακολουθούμενη από 80 mg (μια ένεση των 80 mg) δύο εβδομάδες αργότερα.</p> <p>Στη συνέχεια, η συνήθης δόση είναι 40 mg κάθε δεύτερη εβδομάδα.</p>	<p>Ο γιατρός σας μπορεί να αυξήσει τη δόση σε 40 mg κάθε εβδομάδα ή 80 mg κάθε δεύτερη εβδομάδα.</p>
<p>Παιδιά και έφηβοι από 6 έως 17 ετών, με βάρος λιγότερο από 40 kg</p>	<p>Αρχική δόση 40 mg, ακολουθούμενη από 20 mg δύο εβδομάδες αργότερα.</p> <p>Εάν απαιτείται ταχύτερη ανταπόκριση στη θεραπεία, ο γιατρός σας μπορεί να σας συνταγογραφήσει μία αρχική δόση 80 mg (μια ένεση των 80 mg), ακολουθούμενη από 40 mg δύο εβδομάδες αργότερα.</p> <p>Στη συνέχεια, η συνήθης δόση είναι 20 mg κάθε δεύτερη εβδομάδα.</p>	<p>Ο γιατρός σας μπορεί να αυξήσει τη συχνότητα της δόσης σε 20 mg κάθε εβδομάδα.</p>

Ελκώδης κολίτιδα		
Ηλικία ή βάρος σώματος	Πόσο και πόσο συχνά να λαμβάνεται;	Σημειώσεις
Ενήλικες	Αρχική δόση 160 mg (δυο ενέσεις των 80 mg σε μία ημέρα ή μια ένεση των 80 mg ημερησίως για δύο συνεχόμενες ημέρες), ακολουθούμενη από μία δόση 80 mg (μια ένεση των 80 mg) δύο εβδομάδες αργότερα. Στη συνέχεια, η συνήθης δόση είναι 40 mg κάθε δεύτερη εβδομάδα.	Ο γιατρός σας μπορεί να αυξήσει τη δόση σε 40 mg κάθε εβδομάδα ή 80 mg κάθε δεύτερη εβδομάδα.
Παιδιά και έφηβοι από την ηλικία των 6 ετών με βάρος λιγότερο από 40 kg	Η πρώτη δόση είναι 80 mg (μία ένεση των 80 mg), ακολουθούμενη από 40 mg (μία ένεση των 40 mg) δύο εβδομάδες μετά. Στη συνέχεια, η συνήθης δόση είναι 40 mg κάθε δεύτερη εβδομάδα.	Θα πρέπει να συνεχίσετε να παίρνετε το Humira στη συνήθη δόση σας, ακόμη και αφού κλείσετε τα 18 έτη.
Παιδιά και έφηβοι από την ηλικία των 6 ετών με βάρος 40 kg ή περισσότερο	Η πρώτη δόση είναι 160 mg (δυο ενέσεις των 80 mg σε μία ημέρα ή μία ένεση των 80 mg ανά ημέρα για δύο διαδοχικές ημέρες), ακολουθούμενη από 80 mg (μία ένεση των 80 mg), δύο εβδομάδες μετά. Στη συνέχεια, η συνήθης δόση είναι 80 mg κάθε δεύτερη εβδομάδα.	Θα πρέπει να συνεχίσετε να παίρνετε το Humira στη συνήθη δόση σας, ακόμη και αφού κλείσετε τα 18 έτη.

Μη-λοιμώδης ραγοειδίτιδα		
Ηλικία ή βάρος σώματος	Πόσο και πόσο συχνά να λαμβάνεται;	Σημειώσεις
Ενήλικες	Αρχική δόση 80 mg (μια ένεση των 80 mg), ακολουθούμενη από 40 mg κάθε δεύτερη εβδομάδα, αρχίζοντας μία εβδομάδα μετά την αρχική δόση.	Τα κορτικοστεροειδή ή άλλα φάρμακα που επηρεάζουν το ανοσοποιητικό σύστημα μπορεί να συνεχίζονται όταν λαμβάνετε Humira. Το Humira μπορεί επίσης να χορηγηθεί μόνο του.
Παιδιά και έφηβοι από την ηλικία των 2 ετών με βάρος λιγότερο από 30 kg	20 mg κάθε δεύτερη εβδομάδα	Ο γιατρός σας μπορεί να συνταγογραφήσει μία αρχική δόση των 40 mg η οποία θα χορηγηθεί μία εβδομάδα πριν την έναρξη της συνήθους δόσης των 20 mg κάθε δεύτερη

		εβδομάδα. Το Humira συνιστάται για χρήση σε συνδυασμό με μεθοτρεξάτη.
Παιδιά και έφηβοι από την ηλικία των 2 ετών με βάρος 30 kg και άνω	40 mg κάθε δεύτερη εβδομάδα	Ο γιατρός σας μπορεί να συνταγογραφήσει μία αρχική δόση των 80 mg η οποία θα χορηγηθεί μία εβδομάδα πριν την έναρξη της συνήθους δόσης των 40 mg κάθε δεύτερη εβδομάδα. Το Humira συνιστάται για χρήση σε συνδυασμό με μεθοτρεξάτη.

Τρόπος και οδός χορήγησης

Το Humira χορηγείται με ένεση κάτω από το δέρμα (υποδόρια έγχυση).

Λεπτομερείς οδηγίες για το πώς να κάνετε την ένεση Humira παρέχονται στην παράγραφο 7 «Ένεση Humira».

Εάν χρησιμοποιήσετε μεγαλύτερη δόση Humira από την κανονική

Εάν κατά λάθος κάνετε την ένεση του Humira πιο συχνά από ό,τι σας είπε ο γιατρός ή ο φαρμακοποιός σας, καλέστε τον γιατρό ή τον φαρμακοποιό σας και πείτε του ότι πήρατε μεγαλύτερη δόση. Θα πρέπει να έχετε πάντοτε την εξωτερική συσκευασία του φαρμάκου μαζί σας, ακόμη και όταν είναι άδεια.

Εάν ξεχάσετε να χρησιμοποιήσετε το Humira

Εάν ξεχάσετε να κάνετε την ένεση, θα πρέπει να κάνετε την ένεση για την επόμενη δόση του Humira αμέσως μόλις το θυμηθείτε. Κατόπιν θα συνεχίσετε την επόμενη δόση την ημέρα που είχε αρχικά προγραμματισθεί, εάν δεν είχατε ξεχάσει τη δόση.

Εάν σταματήσετε να χρησιμοποιείτε το Humira

Η απόφαση να σταματήσετε να χρησιμοποιείτε το Humira θα πρέπει να συζητηθεί με τον γιατρό σας. Τα συμπτώματά σας μπορεί να επανέλθουν εάν σταματήσετε να χρησιμοποιείτε το Humira.

Εάν έχετε περισσότερες ερωτήσεις σχετικά με τη χρήση αυτού του φαρμάκου, ρωτήστε τον γιατρό ή τον φαρμακοποιό σας.

4. Πιθανές ανεπιθύμητες ενέργειες

Όπως όλα τα φάρμακα, έτσι και αυτό το φάρμακο μπορεί να προκαλέσει ανεπιθύμητες ενέργειες αν και δεν παρουσιάζονται σε όλους τους ανθρώπους. Οι περισσότερες ανεπιθύμητες ενέργειες είναι ήπιες έως μέτριες. Όμως κάποιες μπορεί να είναι σοβαρές και να απαιτούν θεραπεία. Ανεπιθύμητες ενέργειες μπορεί να εμφανιστούν το λιγότερο μέσα σε διάστημα 4 μηνών μετά την τελευταία ένεση Humira.

Ενημερώστε αμέσως τον γιατρό σας εάν παρατηρήσετε κάποιο από τα ακόλουθα

- σοβαρό εξάνθημα, κνίδωση ή άλλα σημεία αλλεργικής αντίδρασης
- οίδημα προσώπου, χεριών και ποδιών
- αναπνευστικό πρόβλημα, δυσκολία κατάποσης
- δυσκολία αναπνοής κατά την άσκηση ή κατά την κατάκλιση ή οίδημα στα πόδια

Ενημερώστε αμέσως τον γιατρό σας εάν παρατηρήσετε κάποιο από τα ακόλουθα

- σημεία λοίμωξης, όπως πυρετός, αίσθημα ασθένειας, πληγές, οδοντικά προβλήματα, αίσθηση καύσου κατά την ούρηση
- αίσθημα αδυναμίας ή κόπωσης
- βήχα
- κνησμό
- μούδιασμα
- διπλωπία
- αδυναμία χεριών ή ποδιών
- τοπικό πρήξιμο ή ανοιχτό έλκος το οποίο δε θεραπεύεται
- σημεία και συμπτώματα ύποπτα για αιματολογικές διαταραχές όπως παρατενόμενος πυρετός, μώλωπες, αιμορραγία, ωχρότητα

Τα παραπάνω συμπτώματα μπορεί να αποτελούν ένδειξη για τις ακόλουθες ανεπιθύμητες ενέργειες, οι οποίες έχουν παρατηρηθεί με το Humira:

Πολύ συχνές (μπορεί να επηρεάσουν περισσότερους από 1 στους 10 ανθρώπους)

- αντιδράσεις της θέσης ένεσης (που συμπεριλαμβάνουν άλγος, οίδημα, ερυθρότητα ή κνησμό)
- λοιμώξεις αναπνευστικού συστήματος (συμπεριλαμβάνονται κρυολόγημα, καταρροή, ιγμορίτιδα, πνευμονία)
- πονοκέφαλος
- πόνος στην κοιλιά
- ναυτία και έμετος
- εξάνθημα
- μυοσκελετικός πόνος

Συχνές (μπορεί να επηρεάσουν έως 1 στους 10 ανθρώπους)

- σοβαρές λοιμώξεις (συμπεριλαμβάνεται σηψαιμία και γρίπη)
- εντερικές λοιμώξεις (συμπεριλαμβάνεται γαστρεντερίτιδα)
- λοιμώξεις του δέρματος (συμπεριλαμβάνονται κυτταρίτιδα και έρπης)
- λοιμώξεις του αυτιού
- στοματικές λοιμώξεις (συμπεριλαμβάνονται λοιμώξεις των δοντιών και έρπης)
- λοιμώξεις του αναπαραγωγικού συστήματος
- λοιμώξεις του ουροποιητικού συστήματος
- μυκητιασικές λοιμώξεις
- λοιμώξεις των αρθρώσεων
- καλοήθεις όγκοι
- καρκίνος δέρματος
- αλλεργικές αντιδράσεις (συμπεριλαμβάνεται εποχική αλλεργία)
- αφυδάτωση
- αλλαγές της διάθεσης (συμπεριλαμβάνεται κατάθλιψη)
- άγχος
- δυσκολίες στον ύπνο
- διαταραχές της αίσθησης όπως μυρμήγκιασμα, αίσθημα τσιμπήματος ή μούδιασμα
- ημικρανία
- συμπίεση νευρικής ρίζας (συμπεριλαμβάνεται πόνος χαμηλά στη μέση και πόνος στο πόδι)
- διαταραχές όρασης
- φλεγμονή οφθαλμού
- φλεγμονή των βλεφάρων και πρήξιμο του ματιού

- ίλιγγος (αίσθημα ζάλης ή στροβιλισμού)
- αίσθημα γρήγορου καρδιακού παλμού
- υψηλή αρτηριακή πίεση
- κοκκίνισμα
- αιμάτωμα (συσσώρευση αίματος έξω από τα αιμοφόρα αγγεία)
- βήχας
- άσθμα
- διακοπή της αναπνοής
- γαστρεντερική αιμορραγία
- δυσπεψία (φούσκωμα, καούρα)
- παλινδρόμηση
- σύνδρομο ξηρότητας (συμπεριλαμβάνονται ξηρότητα στα μάτια και ξηροστομία)
- κνησμός
- εξάνθημα με φαγούρα
- μώλωπες
- φλεγμονή του δέρματος (όπως έκζεμα)
- σπάσιμο των νυχιών του χεριού και του ποδιού
- αυξημένη εφίδρωση
- απώλεια μαλλιών
- νέα εκδήλωση ή επιδείνωση των συμπτωμάτων ψωρίασης
- μυϊκοί σπασμοί
- αιματοουρία
- προβλήματα στους νεφρούς
- πόνος στο στήθος
- οίδημα (πρήξιμο)
- πυρετός
- μείωση των αιμοπεταλίων του αίματος που αυξάνει τον κίνδυνο αιμορραγίας ή εμφάνισης μωλώπων
- καθυστερημένη επούλωση

Όχι συχνές (μπορεί να επηρεάσουν έως 1 στους 100 ανθρώπους)

- ευκαιριακές λοιμώξεις (συμπεριλαμβάνονται η φυματίωση και άλλες λοιμώξεις που προκύπτουν από μείωση της ανοσολογικής απόκρισης)
- νευρολογικές λοιμώξεις (συμπεριλαμβάνεται η ιογενής μηνιγγίτιδα)
- λοιμώξεις οφθαλμού
- βακτηριακές λοιμώξεις
- εκκολπωματίτιδα (φλεγμονή και λοίμωξη του παχέος εντέρου)
- καρκίνος
- καρκίνος που επηρεάζει το λεμφικό σύστημα
- μελάνωμα
- διαταραχές του ανοσοποιητικού συστήματος που μπορεί να επηρεάσουν τους πνεύμονες, το δέρμα και τους λεμφαδένες (παρουσιάζονται συνηθέστερα ως σαρκοείδωση)
- αγγειίτιδα (φλεγμονή αιμοφόρων αγγείων)
- τρόμος (τρέμουλο)
- νευροπάθεια (διαταραχή των νεύρων)
- εγκεφαλικό επεισόδιο
- απώλεια ακοής, βουητό
- αίσθημα ανώμαλου καρδιακού ρυθμού όπως παράλειψη καρδιακών παλμών
- καρδιολογικά προβλήματα που μπορεί να προκαλέσουν διακοπή της αναπνοής ή πρήξιμο των αστραγάλων
- καρδιακή προσβολή

- ένα σάκο στο τοίχωμα μιας μεγάλης αρτηρίας, φλεγμονή και θρόμβωση μίας φλέβας, απόφραξη ενός αιμοφόρου αγγείου
- πνευμονικές νόσοι που προκαλούν διακοπή της αναπνοής (συμπεριλαμβάνεται φλεγμονή)
- πνευμονική εμβολή (απόφραξη μίας αρτηρίας των πνευμόνων)
- υπεζωκοτική συλλογή (μη φυσιολογική συλλογή υγρού στη περιοχή των πλευρών)
- φλεγμονή του παγκρέατος που προκαλεί σοβαρό πόνο στην κοιλιά και την πλάτη
- δυσκολία στην κατάποση
- οίδημα προσώπου (πρήξιμο του προσώπου)
- φλεγμονή της χοληδόχου κύστης, πέτρες στη χολή
- λιπώδες ήπαρ
- νυκτερινοί ιδρώτες
- ουλή
- μη φυσιολογική μυϊκή κατάπτωση
- συστηματικός ερυθρηματώδης λύκος (συμπεριλαμβάνονται φλεγμονές του δέρματος, της καρδιάς, του πνεύμονα, των αρθρώσεων και άλλων οργανικών συστημάτων)
- διαταραχές του ύπνου
- ανικανότητα
- φλεγμονές

Σπάνιες (μπορεί να επηρεάσουν έως 1 στους 1.000 ανθρώπους)

- λευχαιμία (καρκίνος που επηρεάζει το αίμα και το μυελό των οστών)
- σοβαρή αλλεργική αντίδραση με καταπληξία
- σκλήρυνση κατά πλάκας
- νευρολογικές διαταραχές (όπως φλεγμονή του οφθαλμικού νεύρου και σύνδρομο Guillain-Barré που μπορεί να προκαλέσει μυϊκή αδυναμία, μη φυσιολογικές αισθήσεις, μυρμηκίαση στους βραχίονες και στο άνω μέρος του σώματος)
- καρδιακή ανακοπή
- πνευμονική ίνωση (ουλές στον πνεύμονα)
- διάτρηση του εντέρου (τρύπα στο έντερο)
- ηπατίτιδα
- επανενεργοποίηση της ηπατίτιδας Β
- αυτοάνοση ηπατίτιδα (φλεγμονή του ήπατος που προκαλείται από το ανοσοποιητικό σύστημα)
- δερματική αγγειίτιδα (φλεγμονή των αιμοφόρων αγγείων του δέρματος)
- σύνδρομο Stevens-Johnson (αρχικά συμπτώματα συμπεριλαμβάνουν κακουχία, πυρετό, πονοκέφαλο και εξάνθημα)
- οίδημα προσώπου (πρήξιμο του προσώπου) που συνοδεύεται από αλλεργικές αντιδράσεις
- πολύμορφο ερύθημα (φλεγμονώδες εξάνθημα δέρματος)
- σύνδρομο προσομοιάζον με λύκο
- αγγειοοίδημα (τοπικό πρήξιμο δέρματος)
- λειχηνοειδής αντίδραση δέρματος (κνησμάδες ερυθρό-μωβ εξάνθημα στο δέρμα)

Μη γνωστές (η συχνότητα δεν μπορεί να εκτιμηθεί με βάση τα διαθέσιμα δεδομένα)

- ηπατοσπληνικό λέμφωμα εκ Τ-κυττάρων (ένα σπάνιο είδος καρκίνου του αίματος που συχνά είναι θανατηφόρο),
- καρκίνωμα εκ κυττάρων Merkel (τύπος καρκίνου του δέρματος),
- Σάρκωμα Kaposi, μια σπάνια μορφή καρκίνου που σχετίζεται με λοίμωξη από τον ιό του ανθρώπινου έρπητα τύπου 8. Το σάρκωμα Kaposi εμφανίζεται συχνότερα με τη μορφή πορφυρών βλαβών του δέρματος,
- ηπατική ανεπάρκεια,

- επιδείνωση μίας κατάστασης η οποία ονομάζεται δερματομυοσίτιδα (εμφανίζεται ως δερματικό εξάνθημα συνοδευόμενο από μυϊκή αδυναμία),
- αύξηση βάρους (για τους περισσότερους ασθενείς, η αύξηση βάρους ήταν μικρή).

Κάποιες ανεπιθύμητες ενέργειες που παρουσιάστηκαν με το Humira μπορεί να μην έχουν συμπτώματα και μπορεί να ανακαλυφθούν μόνο με εξετάσεις αίματος. Αυτές συμπεριλαμβάνουν:

Πολύ συχνές (μπορεί να επηρεάσουν περισσότερους από 1 στους 10 ανθρώπους)

- χαμηλές τιμές των λευκοκυττάρων
- χαμηλές τιμές των ερυθροκυττάρων
- αυξημένα λιπίδια αίματος
- αυξημένα ηπατικά ένζυμα

Συχνές (μπορεί να επηρεάσουν έως 1 στους 10 ανθρώπους)

- υψηλές τιμές των λευκοκυττάρων
- χαμηλές τιμές των αιμοπεταλίων του αίματος
- αυξημένο ουρικό οξύ αίματος
- μη φυσιολογικές τιμές νατρίου του αίματος
- χαμηλές τιμές ασβεστίου αίματος
- χαμηλές τιμές φωσφόρου του αίματος
- υψηλό σάκχαρο αίματος
- υψηλές τιμές αίματος της γαλακτικής αφυδρογονάσης
- παρουσία αυτοαντισωμάτων στο αίμα
- χαμηλό κάλιο αίματος

Όχι συχνές (μπορεί να επηρεάσουν έως 1 στους 100 ανθρώπους)

- υψηλή μέτρηση χολερυθρίνης (ηπατικές δοκιμασίες αίματος)

Σπάνιες (μπορεί να επηρεάσουν έως 1 στους 1.000 ανθρώπους)

- χαμηλές τιμές των λευκοκυττάρων, των ερυθροκυττάρων και των αιμοπεταλίων του αίματος

Αναφορά ανεπιθύμητων ενεργειών

Εάν παρατηρήσετε κάποια ανεπιθύμητη ενέργεια, ενημερώστε τον γιατρό ή τον φαρμακοποιό σας. Αυτό ισχύει και για κάθε πιθανή ανεπιθύμητη ενέργεια που δεν αναφέρεται στο παρόν φύλλο οδηγιών χρήσης. Μπορείτε επίσης να αναφέρετε ανεπιθύμητες ενέργειες απευθείας (για λεπτομέρειες ανατρέξτε παρακάτω). Μέσω της αναφοράς ανεπιθύμητων ενεργειών, μπορείτε να βοηθήσετε στη συλλογή περισσότερων πληροφοριών σχετικά με την ασφάλεια του παρόντος φαρμάκου.

Ελλάδα

Εθνικός Οργανισμός Φαρμάκων
Μεσογείων 284
GR-15562 Χολαργός, Αθήνα
Τηλ: + 30 21 32040380/337
Φαξ: + 30 21 06549585
Ιστότοπος: <http://www.eof.gr>

Κύπρος

Φαρμακευτικές Υπηρεσίες
Υπουργείο Υγείας
CY-1475 Λευκωσία

Τηλ: +357 22608607
Φαξ: + 357 22608669
Ιστότοπος: www.moh.gov.cy/phs

5. Πώς να φυλάσσετε το Humira

Το φάρμακο αυτό πρέπει να φυλάσσεται σε μέρη που δεν το βλέπουν και δεν το φθάνουν τα παιδιά.

Να μη χρησιμοποιείτε αυτό το φάρμακο μετά την ημερομηνία λήξης που αναφέρεται στην επισήμανση/στην κυψέλη/στο κουτί μετά τη ΛΗΞΗ.

Φυλάσσετε σε ψυγείο (2°C – 8°C). Μην καταψύχετε.

Φυλάσσετε την προγεμισμένη συσκευή τύπου πέννας στο εξωτερικό κουτί για να προστατεύεται από το φως.

Εναλλακτικές συνθήκες φύλαξης:

Όταν απαιτείται (για παράδειγμα, όταν ταξιδεύετε), η κάθε προγεμισμένη συσκευή τύπου πέννας Humira μπορεί να φυλάσσεται σε θερμοκρασία δωματίου (έως 25 °C) για μέγιστο χρονικό διάστημα έως 14 ημέρες - βεβαιωθείτε ότι προστατεύεται από το φως. Αφού βγει από το ψυγείο με σκοπό να φυλαχθεί σε θερμοκρασία δωματίου, η πένα **πρέπει να χρησιμοποιηθεί εντός 14 ημερών ή να απορριφθεί**, έστω και αν ξαναποθετηθεί στο ψυγείο.

Θα πρέπει να καταγράφετε την ημερομηνία κατά την οποία η πένα βγήκε για πρώτη φορά από το ψυγείο, καθώς και την ημερομηνία μετά από την οποία θα πρέπει να απορριφθεί.

Μην πετάτε φάρμακα στο νερό της αποχέτευσης ή στα οικιακά απορρίμματα. Ρωτήστε τον γιατρό ή τον φαρμακοποιό σας για το πώς να πετάξετε τα φάρμακα που δεν χρησιμοποιείτε πια. Αυτά τα μέτρα θα βοηθήσουν στην προστασία του περιβάλλοντος.

6. Περιεχόμενα της συσκευασίας και λοιπές πληροφορίες

Τι περιέχει το Humira

Η δραστική ουσία είναι adalimumab.

Τα άλλα συστατικά είναι μαννιτόλη, πολυσορβικό 80 και ύδωρ για ενέσιμα.

Εμφάνιση της προγεμισμένης συσκευής τύπου πέννας Humira και περιεχόμενα της συσκευασίας

Το Humira 80 mg ενέσιμο διάλυμα σε προγεμισμένη συσκευή τύπου πέννας διατίθεται ως στείρο διάλυμα 80 mg adalimumab διαλυμένο σε 0,8 ml διαλύματος.

Η προγεμισμένη συσκευή τύπου πέννας Humira είναι μία γκρι και βυσσινί χρώματος πένα μίας χρήσης η οποία περιέχει μία γυάλινη σύριγγα με Humira. Υπάρχουν δύο καλύμματα - το ένα είναι γκρι και έχει την ένδειξη '1' και το άλλο είναι βυσσινί και έχει την ένδειξη '2'. Υπάρχει ένα παράθυρο σε κάθε πλευρά της πέννας μέσω του οποίου μπορείτε να δείτε το διάλυμα Humira μέσα στη σύριγγα.

Η προγεμισμένη συσκευή τύπου πέννας Humira διατίθεται σε συσκευασίες που περιέχουν:

- 1 προγεμισμένη συσκευή τύπου πέννας για χρήση από τον ασθενή με 2 επιθέματα αλκοόλης (1 εφεδρικό)
- 3 προγεμισμένες συσκευές τύπου πέννας για χρήση από τον ασθενή με 4 επιθέματα αλκοόλης (1 εφεδρικό)

Μπορεί να μην κυκλοφορούν όλες οι συσκευασίες.

Το Humira μπορεί να διατίθεται σε φιαλίδιο, σε προγεμισμένη σύριγγα και/ή σε προγεμισμένη συσκευή τύπου πέννας.

Κάτοχος Άδειας Κυκλοφορίας

AbbVie Deutschland GmbH & Co. KG
Knollstrasse
67061 Ludwigshafen
Γερμανία

Παρασκευαστής

AbbVie Biotechnology GmbH
Knollstrasse
67061 Ludwigshafen
Γερμανία

Για οποιαδήποτε πληροφορία σχετικά με το παρόν φαρμακευτικό προϊόν, παρακαλείστε να απευθυνθείτε στον τοπικό αντιπρόσωπο του Κατόχου της Άδειας Κυκλοφορίας:

Ελλάδα

AbbVie ΦΑΡΜΑΚΕΥΤΙΚΗ Α.Ε.
Τηλ: +30 214 4165 555

Κύπρος

Lifepharm (Z.A.M.) Ltd
Τηλ.: +357 22 34 74 40

Το παρόν φύλλο οδηγιών χρήσης αναθεωρήθηκε για τελευταία φορά στις 04/2021.

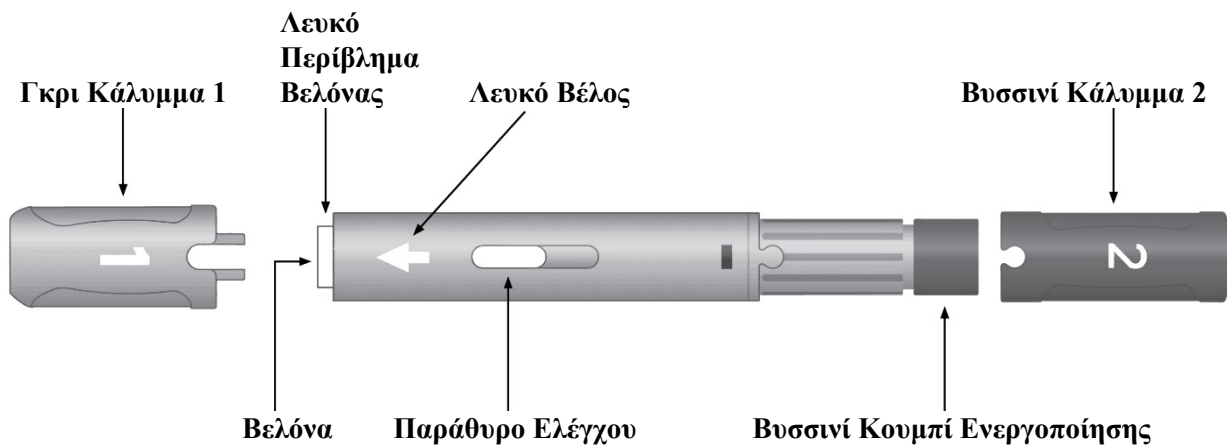
Λεπτομερείς πληροφορίες για το φάρμακο αυτό είναι διαθέσιμες στο δικτυακό τόπο του Ευρωπαϊκού Οργανισμού Φαρμάκων: <http://www.ema.europa.eu>

Για να ακούσετε ή να ζητήσετε ένα αντίγραφο αυτού του φύλλου οδηγιών χρήσης σε μεγάλη εκτύπωση ή ηχογραφημένο, παρακαλούμε επικοινωνήστε με τον τοπικό αντιπρόσωπο του Κατόχου Άδειας Κυκλοφορίας.

7. Ένεση Humira

- Οι ακόλουθες οδηγίες εξηγούν πώς να κάνετε μόνοι σας την ένεση Humira χρησιμοποιώντας την προγεμισμένη συσκευή τύπου πένα. Διαβάστε προσεκτικά όλες τις οδηγίες και στη συνέχεια ακολουθήστε τις βήμα προς βήμα.
- Ο γιατρός, ο νοσοκόμος ή ο φαρμακοποιός σας θα σας δείξουν την τεχνική για να κάνετε μόνοι σας την ένεση.
- Μην επιχειρήσετε να κάνετε μόνοι σας την ένεση παρά μόνον όταν είστε σίγουρος ότι έχετε κατανοήσει τον τρόπο προετοιμασίας και εκτέλεσης της ένεσης.
- Μετά από κατάλληλη εκπαίδευση, μπορείτε να κάνετε μόνοι σας την ένεση ή να σας την κάνει κάποιο άλλο άτομο, όπως για παράδειγμα, κάποιο μέλος της οικογένειάς σας ή κάποιος φίλος.
- Χρησιμοποιείτε κάθε προγεμισμένη συσκευή τύπου πένα μόνο για μία ένεση.

Humira προγεμισμένη συσκευή τύπου πένα



Μη χρησιμοποιήσετε την προγεμισμένη συσκευή τύπου πένα και καλέστε τον γιατρό ή τον φαρμακοποιό σας εάν

- το διάλυμα είναι θολό, αποχρωματισμένο ή περιέχει νιφάδες ή σωματίδια
- η ημερομηνία λήξης (ΛΗΞΗ) έχει παρέλθει
- το διάλυμα έχει καταψυχθεί ή έχει εκτεθεί απευθείας στο ηλιακό φως
- η προγεμισμένη συσκευή τύπου πένα έχει πέσει ή σπάσει

Μην αφαιρείτε τα καλύμματα, παρά μόνο λίγο πριν από την ένεση. Φυλάσσεται το Humira σε μέρη που δεν το βλέπουν και δεν το φθάνουν τα παιδιά.

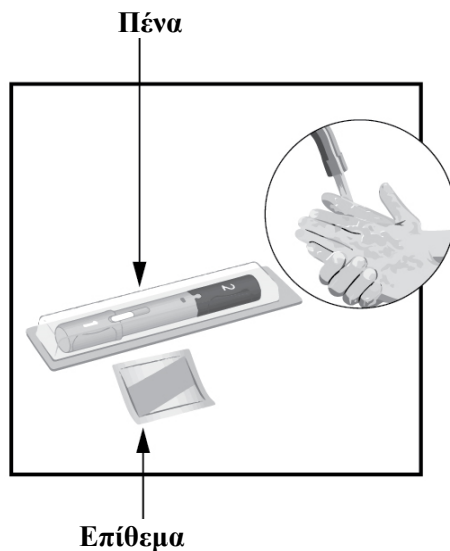
ΒΗΜΑ 1

Βγάλτε το Humira από το ψυγείο.

Αφήστε το Humira σε θερμοκρασία δωματίου **15 με 30 λεπτά** πριν κάνετε την ένεση.

- **Μην** αφαιρείτε το γκρι ή το βυσσινί κάλυμμα ενώ αφήνετε το Humira να φτάσει σε θερμοκρασία δωματίου
- **Μη** θερμαίνετε το Humira με οποιοδήποτε άλλο τρόπο. Για παράδειγμα, **μην** το ζεστάνετε σε φούρνο μικροκυμάτων ή σε ζεστό νερό

ΒΗΜΑ 2



Ελέγξτε την ημερομηνία λήξης (ΛΗΞΗ). **Μη** χρησιμοποιείτε την προγεμισμένη συσκευή τύπου πένα, εάν έχει παρέλθει η ημερομηνία λήξης (ΛΗΞΗ).

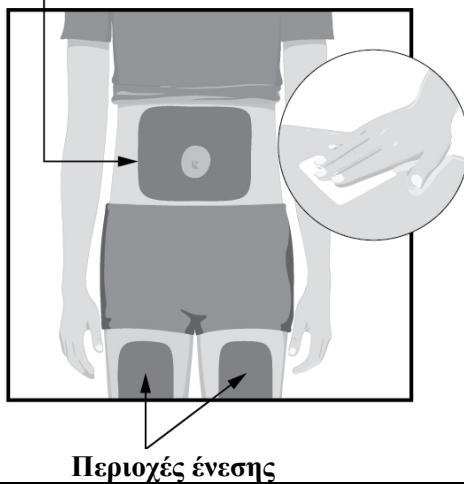
Τοποθετήστε τα ακόλουθα αντικείμενα σε μια καθαρή, επίπεδη επιφάνεια

- 1 προγεμισμένη συσκευή τύπου πένα μίας χρήσης και
- 1 επίθεμα αλκοόλης

Πλύνετε και στεγνώστε τα χέρια σας.

ΒΗΜΑ 3

Περιοχές ένεσης



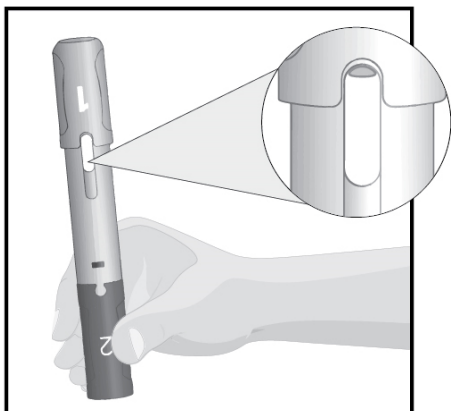
Επιλέξτε ένα σημείο για την ένεση:

- Στο μπροστινό μέρος των μηρών σας ή
- Στην κοιλιά σας τουλάχιστον 5 cm μακριά από τον ομφαλό σας
- Τουλάχιστον 3 cm από το σημείο της προηγούμενης ένεσης

Καθαρίστε τη θέση της ένεσης με μια κυκλική κίνηση με το επίθεμα αλκοόλης.

- **Μην** κάνετε την ένεση πάνω από τα ρούχα
- **Μην** κάνετε την ένεση σε δέρμα που είναι ευαίσθητο, μελανιασμένο, κόκκινο, σκληρό, σημαδεμένο, έχει ραγάδες, ή περιοχές με ψωριασικές πλάκες

ΒΗΜΑ 4



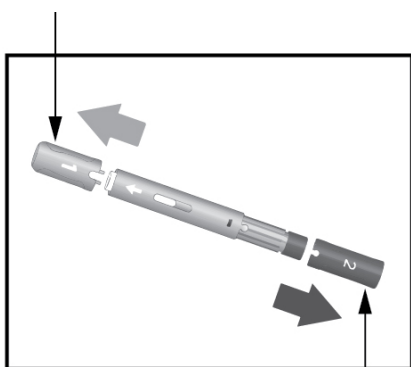
Κρατήστε την προγεμισμένη συσκευή τύπου πένα με το Γκρι Κάλυμμα 1 να δείχνει προς τα επάνω.

Ελέγξτε από το παράθυρο ελέγχου.

- Είναι φυσιολογικό να δείτε 1 ή περισσότερες φυσαλίδες στο παράθυρο
- Επιβεβαιώστε πως το διάλυμα είναι διαυγές και άχρωμο
- **Μη** χρησιμοποιήσετε την προγεμισμένη συσκευή τύπου πένα εάν το διάλυμα είναι θολό ή περιέχει σωματίδια
- **Μη** χρησιμοποιήσετε την προγεμισμένη συσκευή τύπου πένα εάν έχει πέσει ή σπάσει

ΒΗΜΑ 5

Κάλυμμα 1



Κάλυμμα 2

Αφαιρέστε το Γκρι Κάλυμμα 1 με μια κίνηση. Πετάξτε το κάλυμμα. **Μην** το επανατοποθετήσετε.

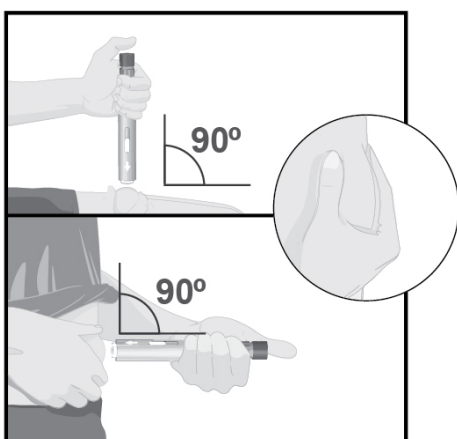
- Ελέγξτε ότι το μικρό μαύρο κάλυμμα της βελόνας έχει βγει μαζί με το κάλυμμα
- Είναι φυσιολογικό να δείτε μερικές σταγόνες του διαλύματος να βγαίνουν από τη βελόνα

Αφαιρέστε το Βυσσινί Κάλυμμα 2 με μια κίνηση. Πετάξτε το κάλυμμα. **Μην** το επανατοποθετήσετε.

Η προγεμισμένη συσκευή τύπου πένα είναι τώρα έτοιμη προς χρήση.

Γυρίστε την προγεμισμένη συσκευή τύπου πένα, έτσι ώστε το λευκό βέλος να δείχνει προς το σημείο της ένεσης.

ΒΗΜΑ 6



Στη θέση της ένεσης, χρησιμοποιώντας το άλλο σας χέρι πιέστε το δέρμα σας έτσι ώστε να υπερυψωθεί η περιοχή, και κρατήστε το σταθερά μέχρι να ολοκληρωθεί η ένεση.

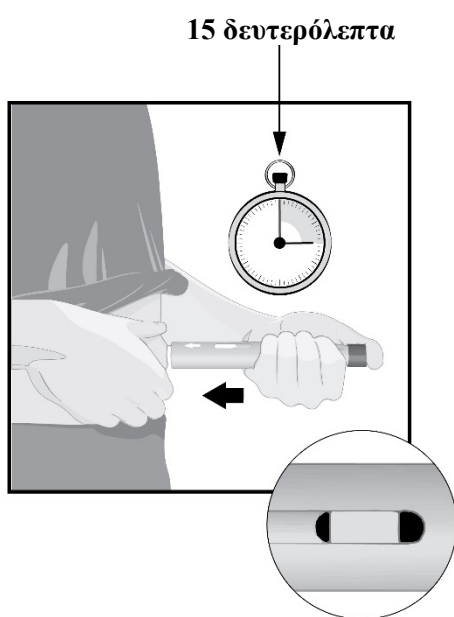
Στρέψτε το λευκό βέλος προς τη θέση της ένεσης (μηρός ή κοιλιά).

Τοποθετήστε τη λευκή άκρη της προγεμισμένης συσκευής τύπου πένα κάθετα (γωνία 90°) στη θέση της ένεσης.

Κρατήστε την προγεμισμένη συσκευή τύπου πένα, έτσι ώστε να μπορείτε να δείτε το παράθυρο ελέγχου.

Μην πιέζετε το βυσσινί κουμπί ενεργοποίησης μέχρι να είστε έτοιμοι για να κάνετε την ένεση.

ΒΗΜΑ 7



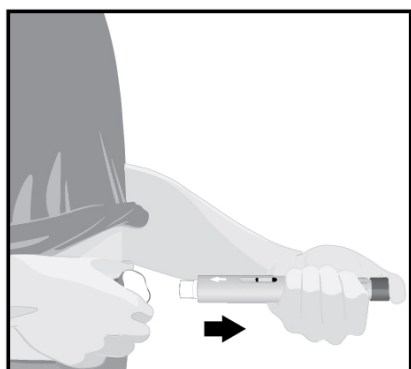
Πιέστε σταθερά την προγεμισμένη συσκευή τύπου πέννας στη θέση της ένεσης πριν να ξεκινήσετε την ένεση. **Συνεχίστε να πιέζετε** για να αποφύγετε την απομάκρυνση της προγεμισμένης συσκευής τύπου πέννας από την επιδερμίδα κατά την διάρκεια της ένεσης.

Πιέστε το βυσσινί κουμπί ενεργοποίησης και μετρήστε αργά **15 δευτερόλεπτα**.

- Ένα δυνατό ‘κλικ’ θα σηματοδοτήσει την έναρξη της ένεσης
- **Συνεχίστε να πιέζετε** την προγεμισμένη συσκευή τύπου πέννας **σταθερά** στη θέση της ένεσης μέχρι να ολοκληρωθεί η ένεση.

Η ένεση έχει ολοκληρωθεί όταν η κίτρινη ένδειξη δεν κινείται πια.

ΒΗΜΑ 8



Όταν ολοκληρωθεί η ένεση, τραβήξτε αργά την προγεμισμένη συσκευή τύπου πέννας από το δέρμα. Το λευκό περίβλημα της βελόνας θα καλύψει τη μύτη της βελόνας.

- Μια μικρή ποσότητα διαλύματος στη θέση της ένεσης είναι φυσιολογική

Εάν υπάρχουν περισσότερες από μερικές σταγόνες διαλύματος στη θέση της ένεσης, επικοινωνήστε με τον γιατρό, τον νοσοκόμο ή τον φαρμακοποιό σας.

Μετά την ολοκλήρωση της ένεσης, τοποθετήστε ένα κομμάτι βαμβάκι ή ένα επίθεμα γάζας στο δέρμα πάνω από τη θέση της ένεσης.

- **Μην** τρίβετε
- Είναι φυσιολογικό να παρατηρηθεί ελαφρά αιμορραγία στη θέση της ένεσης

ΒΗΜΑ 9

Πετάξτε τη χρησιμοποιημένη προγεμισμένη συσκευή τύπου πέννας σε ένα ειδικό δοχείο απόρριψης σύμφωνα με τις οδηγίες του γιατρού, του νοσοκόμου ή του φαρμακοποιού σας.

- **Μην** ανακυκλώνετε ή πετάτε την προγεμισμένη συσκευή τύπου πέννας στα οικιακά απορρίμματα
- Να κρατάτε **πάντα** την προγεμισμένη συσκευή τύπου πέννας και το ειδικό δοχείο απόρριψης σε μέρη που δεν βλέπουν και δεν προσεγγίζουν τα παιδιά

Τα καλύμματα, το επίθεμα αλκοόλης, το βαμβάκι ή το επίθεμα γάζας, η κυψέλη και η συσκευασία μπορούν να πεταχτούν στα οικιακά απορρίμματα.